

**Функции:** модули Yokis серии 500 реализуют различные функции: переключательное реле, управление освещением лестницы с таймером, диммер, диммер с таймером. Модули управляются одним или несколькими кнопочными выключателями.

**Установка:** Модуль может быть установлен в прямоугольных коробках скрытого монтажа на 3, 4, 6 модулей или в круглые коробки (диаметр 60 мм). В любом случае при установке выключатель не должен механически давить на модуль. Глубина установки модуля должна быть такой, чтобы гарантировать, по крайней мере, 1 мм зазора вокруг модуля. Он также может быть установлен в монтажные боксы, обеспечивающие минимальный объем 100 куб.см для каждого установленного модуля.

**ВНИМАНИЕ! Не применяйте модули для дистанционного управления розетками: Установка на дистанционно управляемые розетки опасна, потому что конечные пользователи могут подключить любой тип электрической нагрузки и вывести модули из строя.**

**500 VA 2.2 A** Монтажные боксы для скрытой установки всегда имеют круглые отверстия для ввода проводки. Отверстия пропускают через себя воздух, чтобы обеспечить вентиляцию, достаточную для рассеивания тепла и получения мощности в 500 VA. Для получения максимальной мощности модуля в 500 VA всегда оставляйте отверстия в монтажных коробках открытыми для циркуляции воздуха.

**300VA 1.3 A** Максимальная допустимая мощность составляет 300 VA в случае установки в герметичных боксах.

**Подключение:** Модули включаются в цепь последовательно на нейтраль (N) или фазу (L). Модуль может быть использован в соединении с несколькими выключателями, подключенными на фазу (L) или нейтраль (N) рис 1.

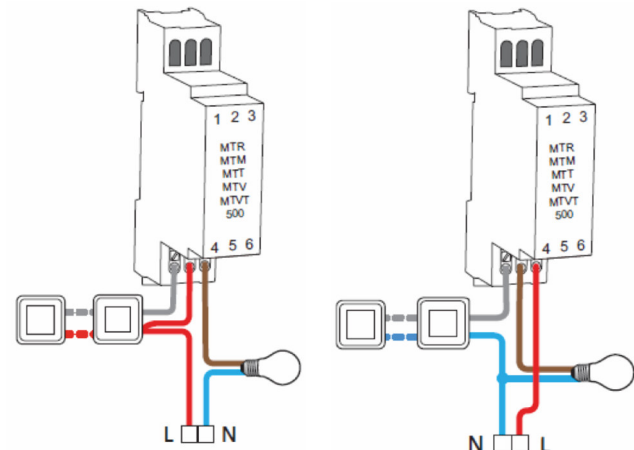
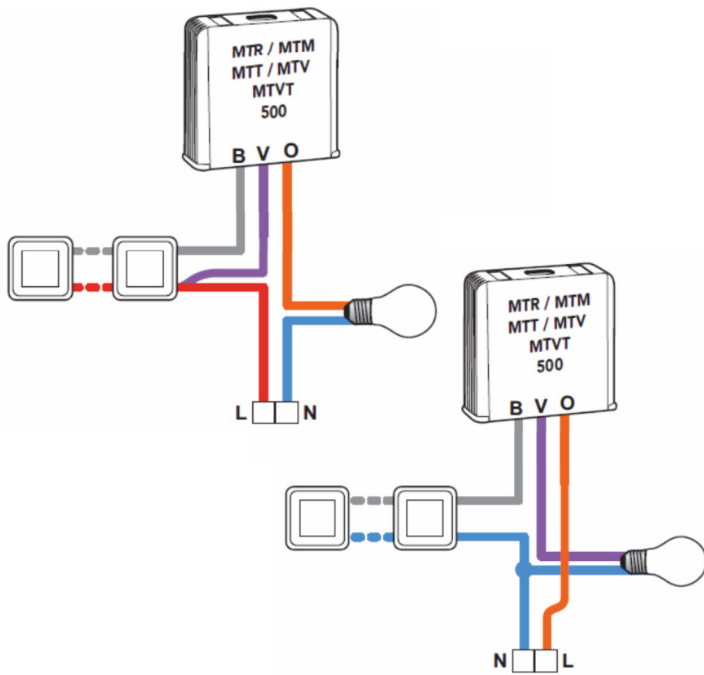


Рис.1 Подключение модуля с несколькими выключателями.

## MTR500 / MTM500 / MTT500 / MTV500/ MTVT500

К модулю может быть подключено неограниченное количество выключателей с максимальным расстоянием 50 м между модулем и выключателем.

**ВНИМАНИЕ! Аксессуар FDVDT (код 5454075) должен быть установлен, если модуль включается в одной линии с индуктивной нагрузкой (например, оконные ставни или ферромагнитные балласты или ферромагнитные трансформаторы). Аксессуар должен быть подключен как можно ближе к модулю, между фазой (L) и нейтралью (N). Внутренняя защита модуля от перенапряжения может быть повреждена без этого аксессуара.**

**Включение:** конфигурация модуля сохраняется в случае отключения электроэнергии. Модуль останется выключенным, когда питание восстановится, если он был выключен до отключения. Модуль диммера будет снова включен в то же уровень затемнения, в который он был включен до отключения.

**Централизованное управление:** все модули 500 серии могут быть объединены с использованием аксессуара CV150 (код 5454805). Соедините контрольные шины с каждого модуля через D600V аксессуар (код 5454072) как показано на рисунке 2.

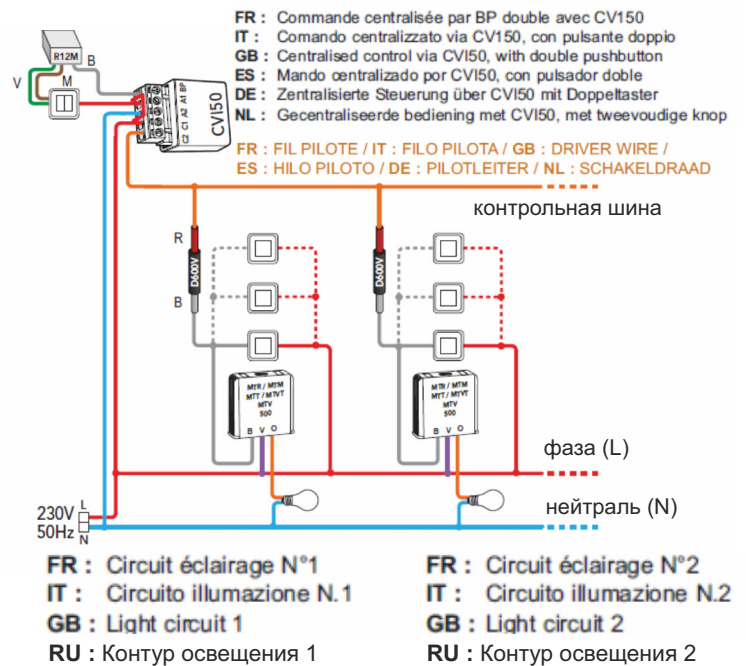


Рис.2 объединение модулей в одну шину.

Прочитайте Руководство пользователя Yokis Радио или посетите веб-сайт [www.yokis.com/ru](http://www.yokis.com/ru) для информации.



Допустимые нагрузки	
<i>Резистивная нагрузка мин. 3Вт (W) - макс. мощность 500Вт (W)</i>	
230В спиральные лампы накаливания	Прим. 2
230В галогенные лампы	Прим. 2
Нагревательные элементы и конвекторы	Прим. 2
<i>Индуктивная нагрузка мин. 11 ВА (VA) - макс. 500 ВА (VA)</i>	
Низковольтные 12В лампы накаливания с ферромагнитным трансформатором	Прим. 2,5
Низковольтные 12В лампы накаливания с тороидальным трансформатором	Прим. 2,5
Электроприводы, азраторы, вентиляторы	Прим. 2
Флуорисцентные лампы с ферромагнитным балластом	
Металлогалогенные лампы	
<i>Емкостная нагрузка мин. 11 ВА (VA) - макс. 500 ВА (VA)</i>	
Низковольтные 12В лампы накаливания с электронным трансформатором	Прим. 2,5
Стандартные энергосберегающие лампы	Прим. 1,2,3,4
Диммируемые энергосберегающие лампы	Прим. 1,2,3
Флуорисцентные лампы с ферромагнитным балластом	Прим. 1,2,3,4
Светодиодные лампы 230В	Прим. 1,2,3
Светодиодные лампы 12В с диммером	Прим. 1,2,3
Техническая спецификация	
Мощность	Мин. 5VA Макс. 300VA (500VA см. "Установка")
Напряжение	230В - (+10%-15%) 50Гц.
Ток	1,3А (2.2А см. "Установка")
Температура	от - 20 до +40 °С
Влажность	от 0 до 99 %

**Примечание. 1** Используйте от 1 до 3 CHR3W параллельно нагрузке.  
**Примечание. 2** Устройства серии 2000 предпочтительнее, если сеть с нейтралью.  
 \*Это не относится к модулям MTV и MTVT.  
**Примечание. 3** Максимальная мощность 250 VA.  
**Примечание. 4** Не совместимы с MTV и MTVT.  
**Примечание. 5** Никогда не смешивайте ферромагнитные, электронные и тороидальные трансформаторы при использовании низковольтных осветительных ламп.

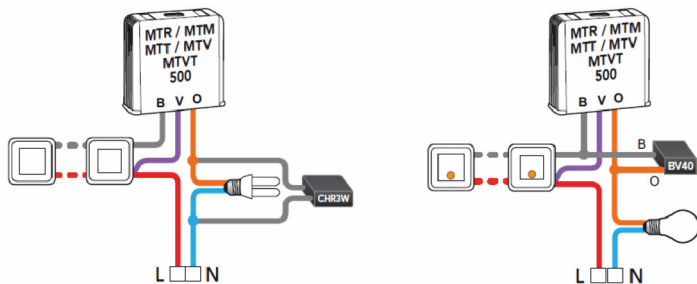


Рис.3 Использование аксессуаров YOKIS при подключении энергосберегающих ламп и выключателей с индикацией.

**MTR500 ЭЛЕКТРОННЫЕ ПЕРЕКЛЮЧАЮЩИЕ РЕЛЕ**  
 Для скрытого монтажа – MTR500E код производителя 5454050  
 Для монтажа на DIN рейку – MTR500M код производителя 5454060

**MTM500 РЕЛЕ УПРАВЛЕНИЯ ЛЕСТНИЧНЫМ ОСВЕЩЕНИЕМ С ТАЙМЕРОМ**  
 Для скрытого монтажа – MTM500E код производителя 5454051  
 Для монтажа на DIN рейку – MTM500M код производителя 5454061  
 Таймер используется для задания продолжительности времени работы освещения.

**Операции:** Коротким нажатием на кнопочный выключатель включите освещение на запрограммированное время (по умолчанию 2 минуты). Повторное нажатие на кнопку увеличит время.

**Программирование времени:** Записанная конфигурация сохраняется при отключении напряжения. Время по умолчанию – 2 минуты. Время может быть задано с параметром от 2 секунд до 4 часов.  
 Для задания интервала времени в секундах (от 2 секунд до 4 минут) нажмите кнопочный выключатель 25 раз (в подтверждение свет мигнет 5 раз). Для возврата программируемого интервала к минутам (от 2 минут до 4 часов) нажмите выключатель коротко 26 раз (подтверждение: 6 миганий светом).  
 Для задания точных значений секунд и минут см. таблицу 1. – «Программирование модуля».

**Увеличение времени:** Данная функция может быть полезна для сохранения освещения на время уборки лестницы. Нажмите и удерживайте кнопку выключателя на время более 3 секунд, чтобы включить свет на 1 час. Свет коротко моргнет в подтверждение того, что контроллер модуля принял команду. Модуль вернется к нормальной работе через час. Удерживайте кнопку более 3 секунд, чтобы выключить свет до истечения 1 часа. Для разрешения или запрещения функции увеличения времени модуль программируется 29 нажатиями кнопки включения (подтверждение 9 миганий).

САНКТ-ПЕТЕРБУРГ  
 191123, Фурштатская ул.,  
 дом 33, офис 8 Н – 9Н  
 Тел.: +7 (812) 441-30-41, 441-32-83  
 e-mail: spb@urmet.ru

МОСКВА  
 127055, ул. Лесная, д. 43,  
 офис 429  
 Тел.: +7 (499) 973-12-00, 972-13-08  
 e-mail: msk@urmet.ru

Поддержка ONLINE: (495) 974-3065 • www.urmet.ru

**Предупреждение:** Свет коротко моргнет за минуту до отключения реле по таймеру (за 30 секунд, если время было запрограммировано в секундах) и затем станет постепенно гаснуть. Кнопка включения может быть нажата еще раз для продления времени работы освещения. Нажмите коротко 24 раза для включения/отключения функции предупреждения (подтверждение 4 мигания).

**Блокировка конфигурации:** Модуль может быть заблокирован 21 последовательным нажатием (подтверждение 1 мигание). Для разблокировки модуля требуется 23 последовательных нажатия кнопки включения (подтверждение 3 мигания).

**MTT500 РЕЛЕ С ТАЙМЕРОМ**  
 Для скрытого монтажа – MTT500E код производителя 5454054  
 Для монтажа на DIN рейку – MTT500M код производителя 5454064

MTT500 работает аналогично MTR500 за исключением того, что он при повторном нажатии кнопки на включенном освещении не продлевает время работы, а выключает освещение.

**MTV500 ДИММЕР**  
**MTVT500 ДИММЕР С ТАЙМЕРОМ**  
 Для скрытого монтажа – MTV500E код производителя 5454052  
 Для монтажа на DIN рейку – MTV500M код производителя 5454062  
 Для скрытого монтажа – MTVT500E код производителя 5454055  
 Для монтажа на DIN рейку – MTVT500M код производителя 5454065  
 \*MTVT500 отличается от диммера MTV500 наличием таймера.

**Включение-выключение:** Одно короткое нажатие включит освещение с яркостью установленной ранее. Функции мягкого включения и выключения продлевают срок службы ламп. Нажмите дважды, чтобы включить яркость освещения на 100%. Последовательности нажатий могут быть использованы для установки различных уровней яркости см. таблицу 1. – «Программирование модуля».

**Диммирование:** Удерживайте кнопку включения нажатой для установки яркости освещения и запоминания значения. Модуль запомнит значение яркости, как только кнопка будет отпущена. Повторное нажатие кнопки изменит состояние яркости на противоположное значение.

**Память:** Удерживайте кнопку нажатой и отпустите ее, чтобы запомнить значение яркости. Этот уровень будет вызван из памяти при повторном включении коротким нажатием.

**100% яркость:** Нажмите кнопку включения дважды, чтобы включить 100% яркость освещения.

**Режимы работы модуля (память, 100% яркость или значения)**  
 По умолчанию модуль сконфигурирован следующим образом:

Память	1 нажатие	40%	4 нажатия
100%	2 нажатия	25%	5 нажатий
60%	3 нажатия	10%	6 нажатий

Однако, в некоторых приложениях требуется 100% яркость при 1 нажатии на кнопку и 2 нажатия активируют память. Такую последовательность можно активировать/деактивировать 24 короткими нажатиями.

**Режим минимального освещения:** для активации режима удерживайте кнопку нажатой при выключенном освещении. Отрегулируйте необходимый уровень минимального освещения удерживая кнопку нажатой. Затем коротко нажмите кнопку 27 раз и модуль мигнет 7 раз для подтверждения записанного значения. Нажмите коротко 28 раз для возврата значения по умолчанию (подтверждение- 8 миганий).

**Блокировка конфигурации:** нажмите коротко 21 раз для блокировки конфигурации от изменений (1 мигание). Разблокировка – 23 нажатия (3 мигания).  
**Таймер:** Установка значения таймера производится согласно таблице 1. – «Программирование модуля».

Время может быть задано с параметром от 2 секунд до 4 часов.  
 Для задания интервала времени в секундах (от 2 секунд до 4 минут) нажмите кнопочный выключатель 25 раз (в подтверждение свет мигнет 5 раз). Для возврата программируемого интервала к минутам (от 2 минут до 4 часов) нажмите выключатель коротко 26 раз (подтверждение: 6 миганий светом).

Таблица 1. Программирование режимов работы модуля.			
Кол-во нажатий	Время	Подтверждение (количество миганий)	Модуль программируется короткими нажатиями кнопки с интервалом не более 0.8 секунды. По умолчанию таймер установлен в минутах, но может быть переведен в секунды 25-ю короткими нажатиями с 5-ти кратным миганием света, как подтверждение. 26 коротких нажатий возвращают значение таймера к минутам (6 миганий). Пример: установить 15 секундный таймер. 1. Нажать коротко 25 раз и выбрать секунды (5 миганий). 2. Нажать коротко 14 раз и выбрать 15 секунд (4 мигания)
11	2 мин	1	
12	4 мин	2	
13	8 мин	3	
14	15 мин	4	
15	30 мин	5	
16	60 мин	6	
17	120 мин	7	
18	240 мин	8	
19	постоянно	9	
21	блокировка	1	
22	****		
23	разблокировка	3	
24	вкл/выкл предупреждение	4	
25	время в секундах	5	
26	время в минутах	6	
27	установка мин. яркости	7	
28	значение по умолчанию для мин. яркости	8	