

## Подключение энергосберегающих или светодиодных ламп

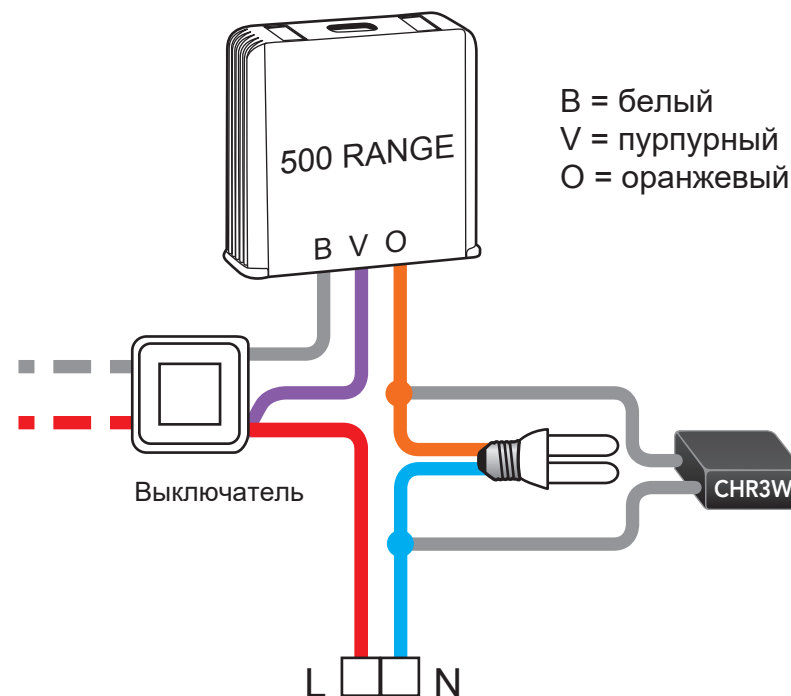
### Модули с реле: MTR, MTT, MTM, MTC

Все модули реле 500 -й серии, с операциями включения/выключения, позволяют управлять энергосберегающими и светодиодными лампами напрямую. В этом случае, аксессуар CHR3W должен быть подключен параллельно лампе. Данный аксессуар необходим для того, чтобы при выключенной лампе через модуль проходил минимальный ток, необходимый для корректной работы модуля.

### Модули с диммером MTV500, MTVT500, MTK

Модули с диммером MTV500 и MTVT500 могут использоваться для управления энергосберегающими и светодиодными лампами **только в том случае, если данные лампы поддерживают диммирование**. В любом случае требуется проверка совместимости таких ламп с модулем диммера 500-й серии. В данном случае также требуется подключение аксессуара CHR3W параллельно лампе

Дополнительно подключение резистивной нагрузки CHR3W параллельно лампе



### РАДИО: MTV500ER модуль диммера с нейтралью

Беспроводной модуль MTV500ER с диммером может использоваться для управления энергосберегающими и светодиодными лампами **только в том случае, если данные лампы поддерживают диммирование**. В любом случае требуется проверка совместимости таких ламп с модулем диммера. В использовании аксессуара CHR3W нет необходимости. Тем не менее при использовании светодиодных ламп аксессуар CHR3W, подключенный параллельно лампе, предотвращает мерцание лампы.

### TECHNICAL INFORMATION

Модель: CHR3W  
 Артикул.: 5454070  
 Описание: 3 W resistive load